

反射型暗視野イルミネーター

RDFイルミネーターとモジュール式顕微鏡システム



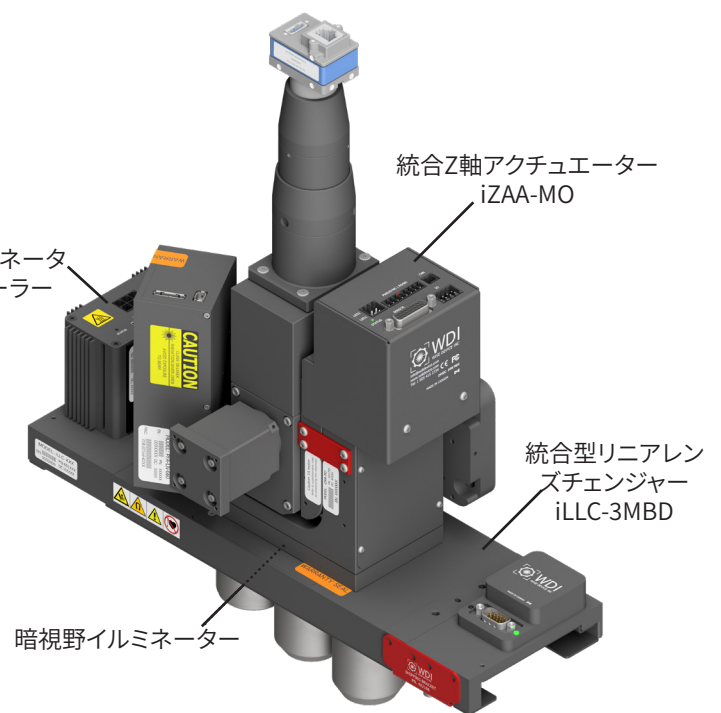
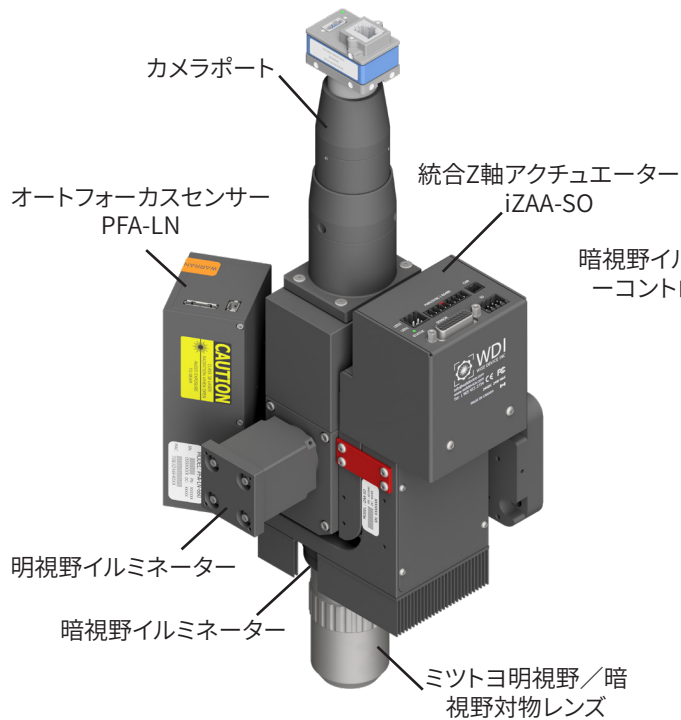
- + 専用のRDF LED光源により、明視野／暗視野の同時照明または高速切り替えが可能です。
- + 従来のRDF照明技術に比べて、サブミクロンレベルで対象物の検出性能が10倍向上します。
- + 単一对物レンズおよびWDIの三連明視野／暗視野レンズチェンジャーに対応。
- + 専用のPFABUS™ COBコントローラーが、光量、タイミング、動作モードの電源供給と制御を提供。
- + DC (直流)、PWM (パルス幅変調)、外部トリガーモード (パルスフォロー、パルストリガー) など複数の動作モードを搭載。

仕様

	パラメーター	値
イルミネーター (ILL-DF)	出力時の放射フラックス	120 mW
	相関色温度	5000 K
	光立ち上がり時間(30cmケーブル)	1 μ s
	光立ち下がり時間(30cmケーブル)	1 μ s
	最小パルス幅	10 μ s
	トリガーから光パルスまでの遅延	550 ns
	対物レンズ互換性	ミトヨ BD Plan APO
	準拠	クリーンルーム クラス1000 (ISO 6)

単一对物レンズシステム

複数対物レンズシステム



	パラメーター	値
統合型リニアレンズチェンジャー (iLLC-3MBD)	最大対物レンズ数	3
	動作タイプ	78nm光学エンコーダー付きダイレクトドライブリニアモーター
	繰り返し精度	$\pm 0.25 \mu$ m
	最短対物レンズ交換速度	隣り合うレンズ間: 0.4s
	ベアリング	ずれ防止機構付き高精度交差ローラーベアリング
	最大加速度	8500 mm/s ²
	最大速度	700 mm/s
	準拠	クリーンルーム クラス1000 (ISO 6)



WDIは、バイオメディカル、計測、電子機器、半導体、フラットパネルディスプレイ市場向けのOEMおよび完全な顕微鏡自動化ソリューションの設計、製造、統合において世界をリードしています。WDIの成功は、革新的な企業文化と、顧客のニーズを深く理解し、そのプロセス、用途、目標に応じて技術を最適化・適応させる能力にあります。WDIには、70名以上の光学、電気、機械、ソフトウェアの各分野のエンジニアや科学者が在籍し、顧客へのサービスに専念しています。WDIに今すぐお問い合わせいただき、顕微鏡自動化ニーズの解決方法をご確認ください。



✉ sales@wdidevice.com

🌐 www.wdidevice.com

☎ +1 905.415.2734